

# SIRUBA®

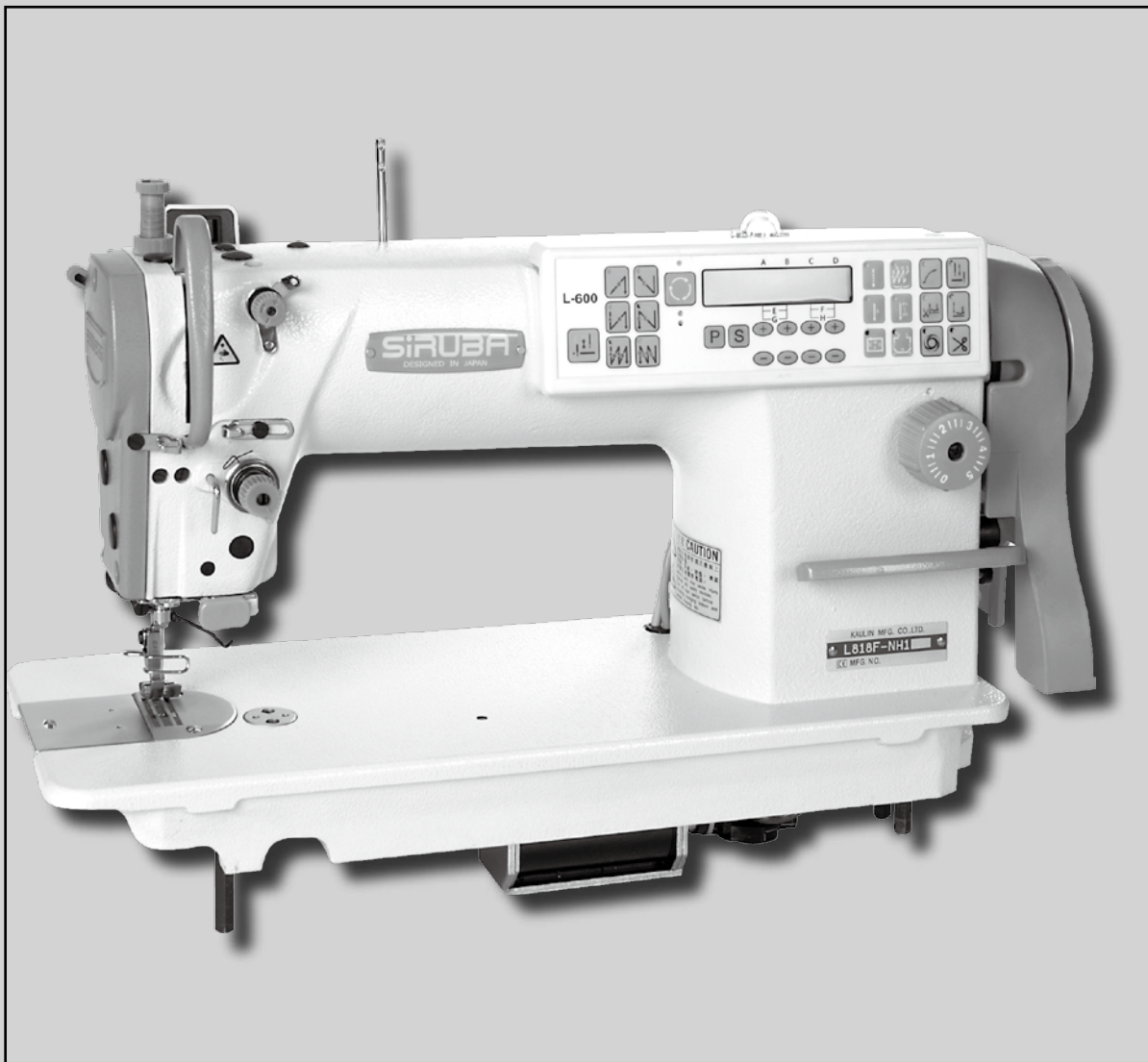
銀爺牌工業用縫紉機

INDUSTRIAL SEWING MACHINE

# L818F-NF

WITH TRIMMER

## 零件圖 PARÇA LİSTESİ



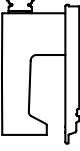

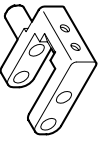





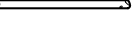


高林股份有限公司  
KAULIN MFG. CO., LTD.



MODEL	SUB-CLASS	OPERATING PANEL	NEEDLE PLATE	FEED DOG	PRESSER FOOT	HOOK ASM	BOBBIN CASE ASM	BOBBIN	NEEDLE	HAND WHEEL
機 型	規 格	操作盒	針 板	送 具	押 具	梭 頭	梭 殼	梭 子	針 號	皮帶輪
L818F-NM1-00 ~ L818F-NM1-03	中厚布	LA55F-A	E706	D704	P708	G121	G202	G303	DBx1#14	GLH01-A1
L818F-NM1-00A ~ L818F-NM1-03A		LA55F-A								
L818F-NM1-10 ~ L818F-NM1-13		L600								
L818F-NH1-00 ~ L818F-NH1-03	厚布料	LA55F-A	E707	D714	P714	G124	G202	G303	DB*1#22	GLH01-A1
L818F-NH1-00A ~ L818F-NH1-03A		LA55F-A								
L818F-NH1-10 ~ L818F-NH1-13		L600								

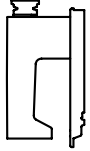






# 型別件對照表 MODEL KARŞILAŞTIRMA LİSTESİ

MODEL	SUB-CLASS	SPRING	SPRING	SPRING	SPRING	THREAD GUIDE	SPRING	THREAD GUIDE	EJECTOR PIN	ADJUSTING KNOB	REGULATOR
機 型	規 格	控線彈簧	控線彈簧	挑線彈簧	擋環片	壓簧	導線杆	頂出銷	調整旋鈕	調整銷	
L818F /NM1	薄布料 ~ 中厚料	LA31	LA22	LA27	A LA17 B SK613	LB204	LN72	LB12	LC23G	LH11	
		LA131	LA122	LA27	A LA150 B SK689	LB04	LN72	LB12	LC623G	LH11	
L818F /NH1	中厚料 ~ 厚布料	LA131	LA122	LA27	A LA150 B SK689	LB04	LN72	LB12	LC623G	LH11	

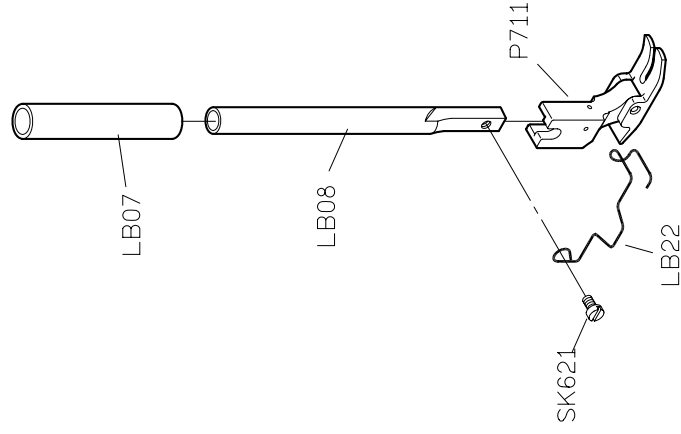
										
MODEL	SUB-CLASS	CONNECTING ROD SEAT	FIXED PIN	HOOK FIXER	THRAD TAKE UP LEVER	CRANK SHAFT	THREAD GUIDE	NEEDLE BAR	SPRING	ECCENTRIC
機 型	規 格	連桿座	固定銷	旋梭定位板	天秤	曲軸	導線環片	針棒	拉伸彈簧	偏心凸輪
L818F /NM1	薄布料 ~ 中厚料	LN35D	LC13	LE14	LG13	LG15	LG109	LN37	LN31	LN38
L818F /NH1	中厚料 ~ 厚布料	LN68	LC613	LE614	LG13	LG15	LG109	LN62	LN31	LN63

# 型別件對照表 MODEL KARŞILAŞTIRMA LİSTESİ

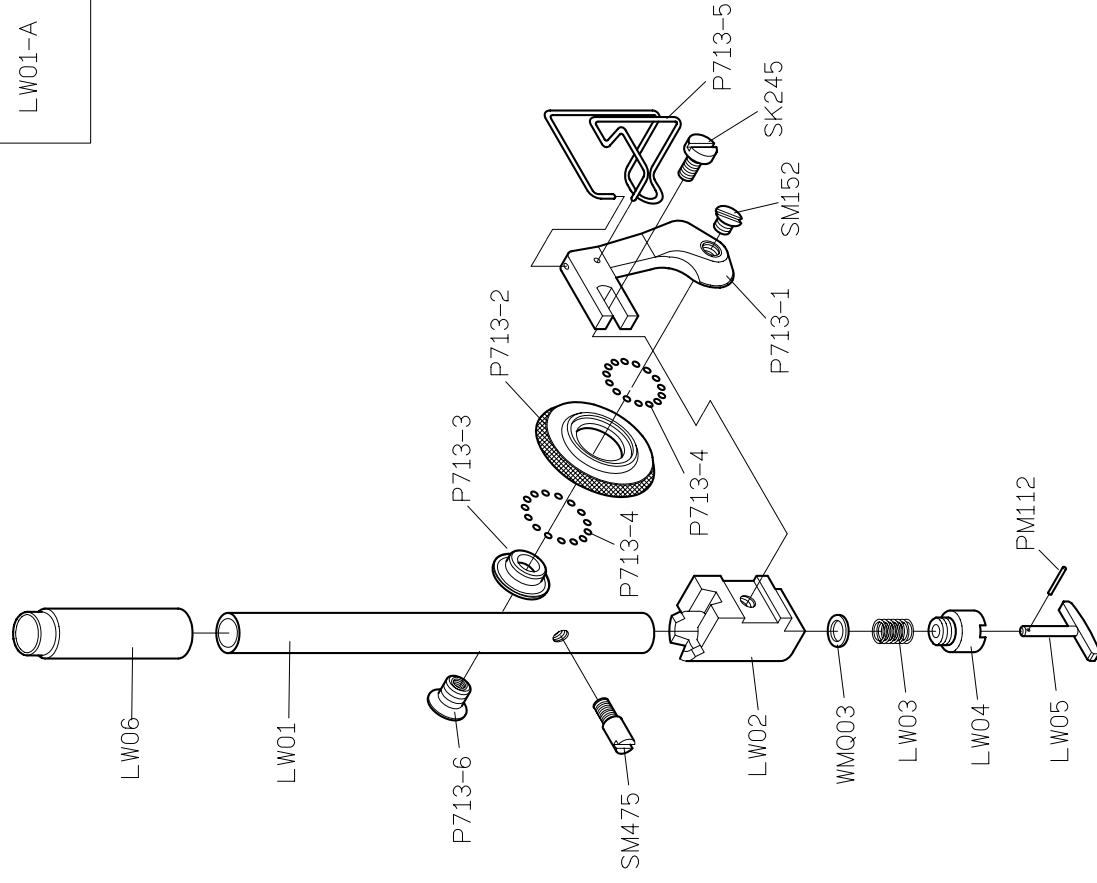
MODEL	SUB-CLASS	SOLENOID BRACKET	PRESSER PLATE	FIXED PLATE	CONNECTING ROD	CONNECTING ROD	MOVABLE KNIFE	MOVABLE KNIFE	
機 型	規 格	電磁閥座	押板	固定刀	固定片	連桿	連桿	活動刀	
L818F /NM1	薄布料 ~ 中厚料	LU26	LU04	LU05	LU28	A	LU15	A	LU02
						B	SK662	B	SK660
						C	EM050	C	—
						D	SK664	D	SK660
L818F /NH1	中厚料 ~ 厚布料	LU626	LU604	LU605	LU628	A	LU615	A	LU602
						B	SK677	B	—
						C	NK26/WM402	C	—
						D	SK682	D	SK683

 MODEL 機 型	 SUB-CLASS 規 格	 MOVABLE KNIFE CONNECTING ROD 活動刀連桿	 MOVABLE KNIFE CONNECTING ROD 活動刀連桿	 PRESSER PLATE 刀座	 MOVABLE KNIFE 轉子連桿	 TRIMMER SOLENOID 切線電磁閥
L818F /NM1	薄布料 ~ 中厚料	LU01	—	LU03	LU18	LU25
L818F /NH1	中厚料 ~ 厚布料	—	LU601	LU603	LU618	LU625

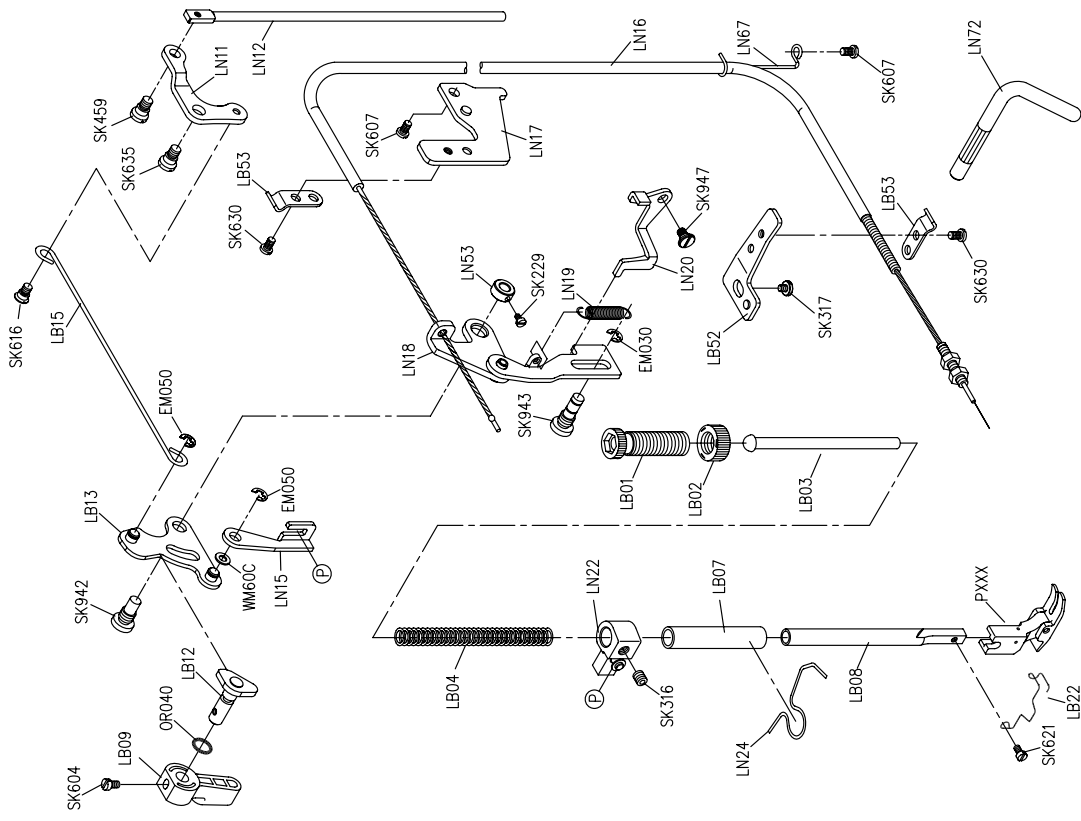
H1



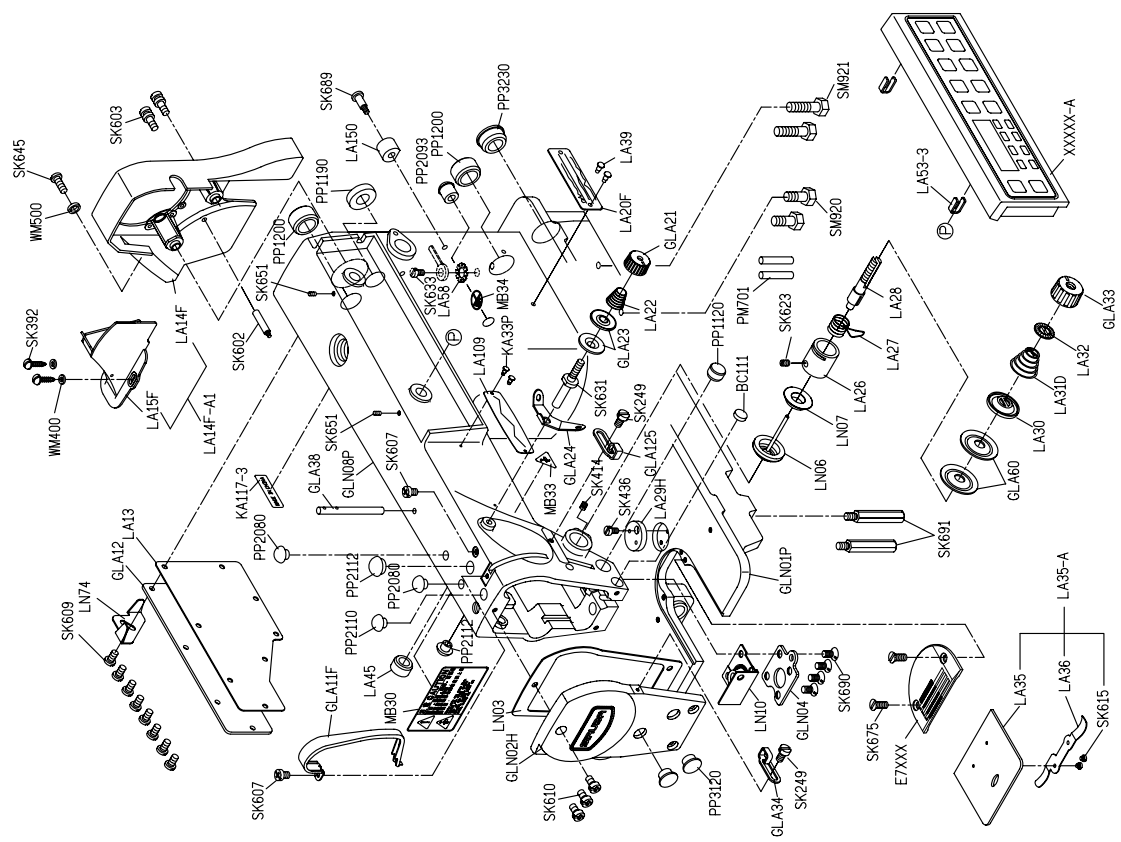
H1R





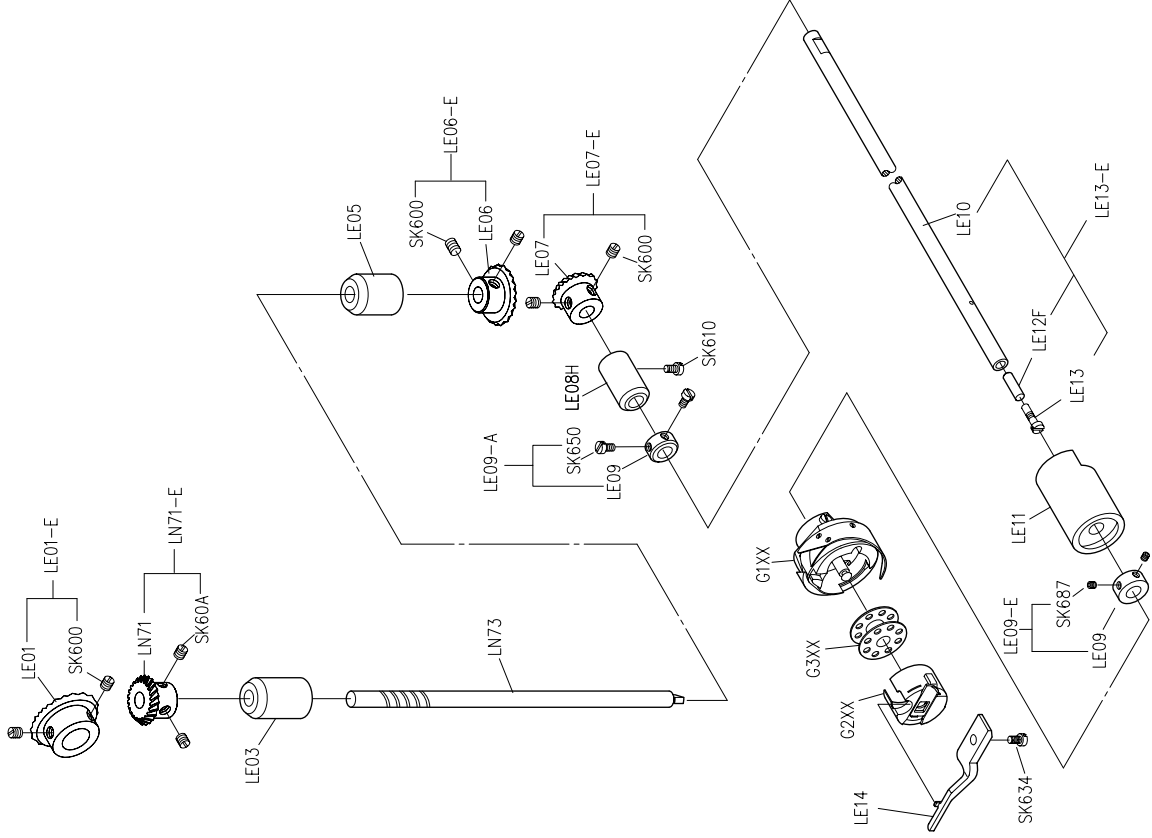


LB GRUP İÇİN PARÇA LİSTESİ

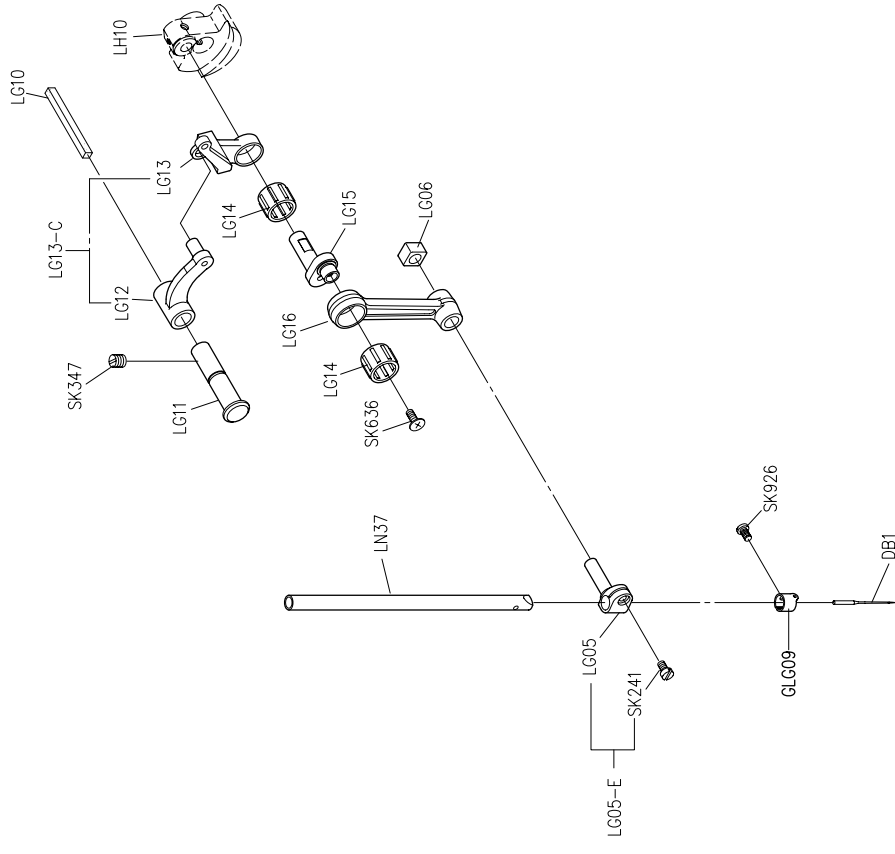


LA GRUP İÇİN PARÇA LİSTESİ





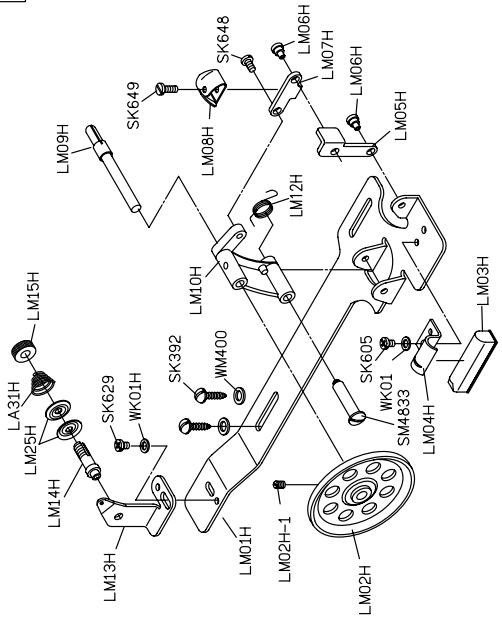
## LE GRUP İÇİN PARÇA LİSTESİ



## LG GRUP İÇİN PARÇA LİSTESİ

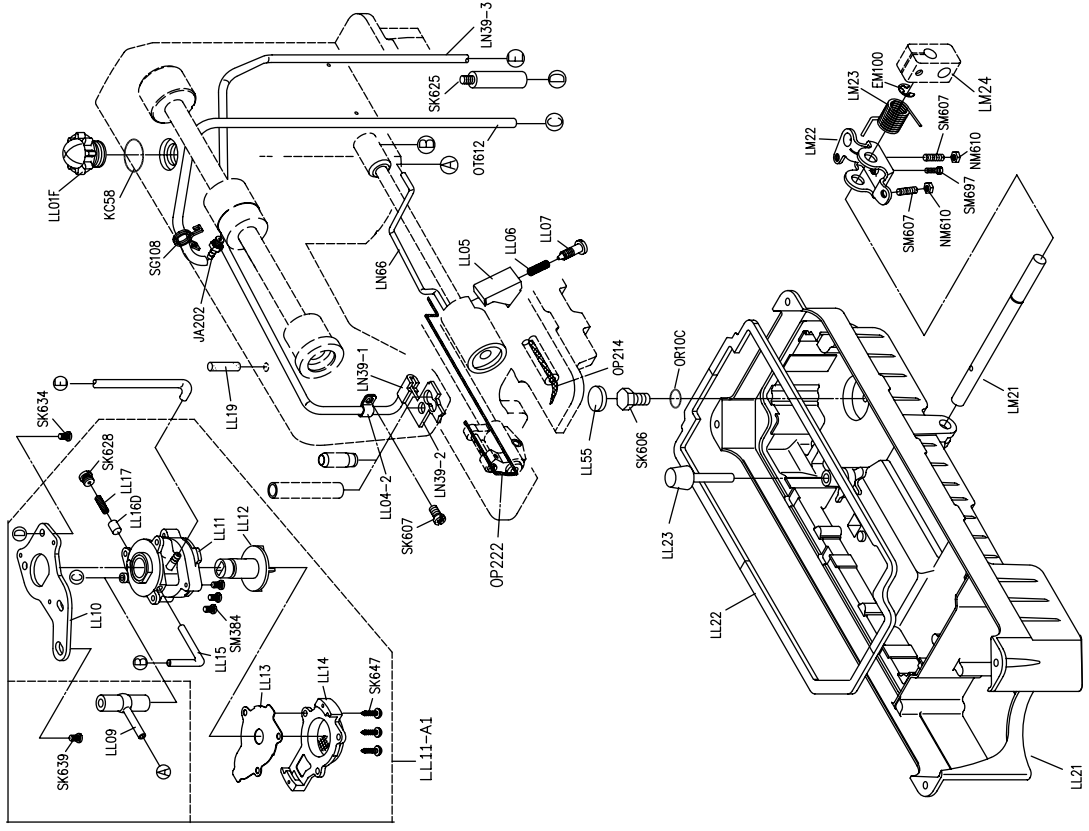
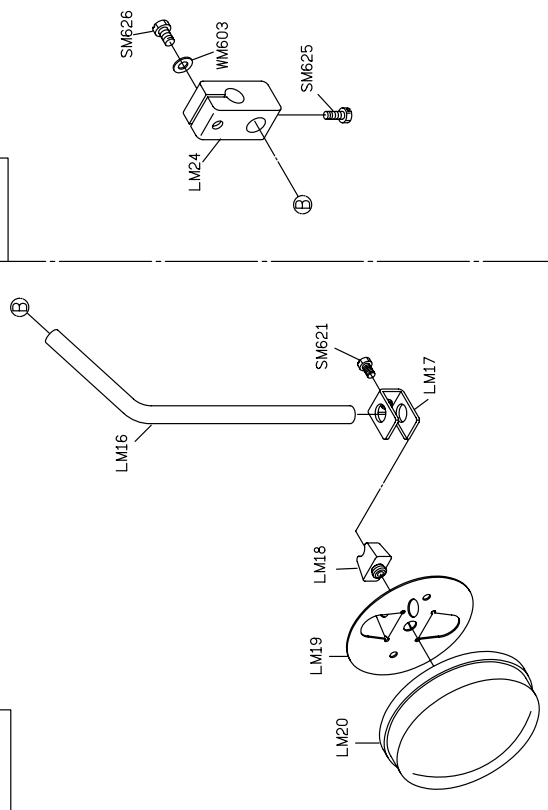


LM01H-A



LM24-E

LM20-A



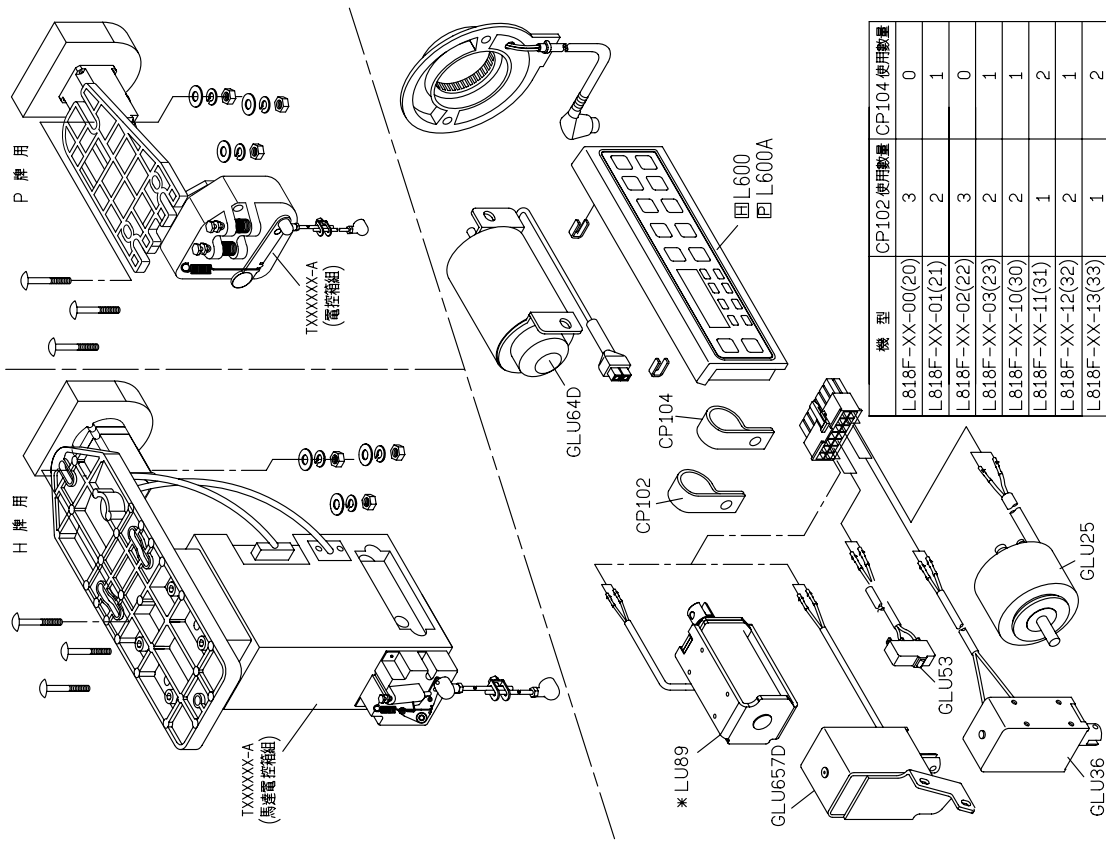
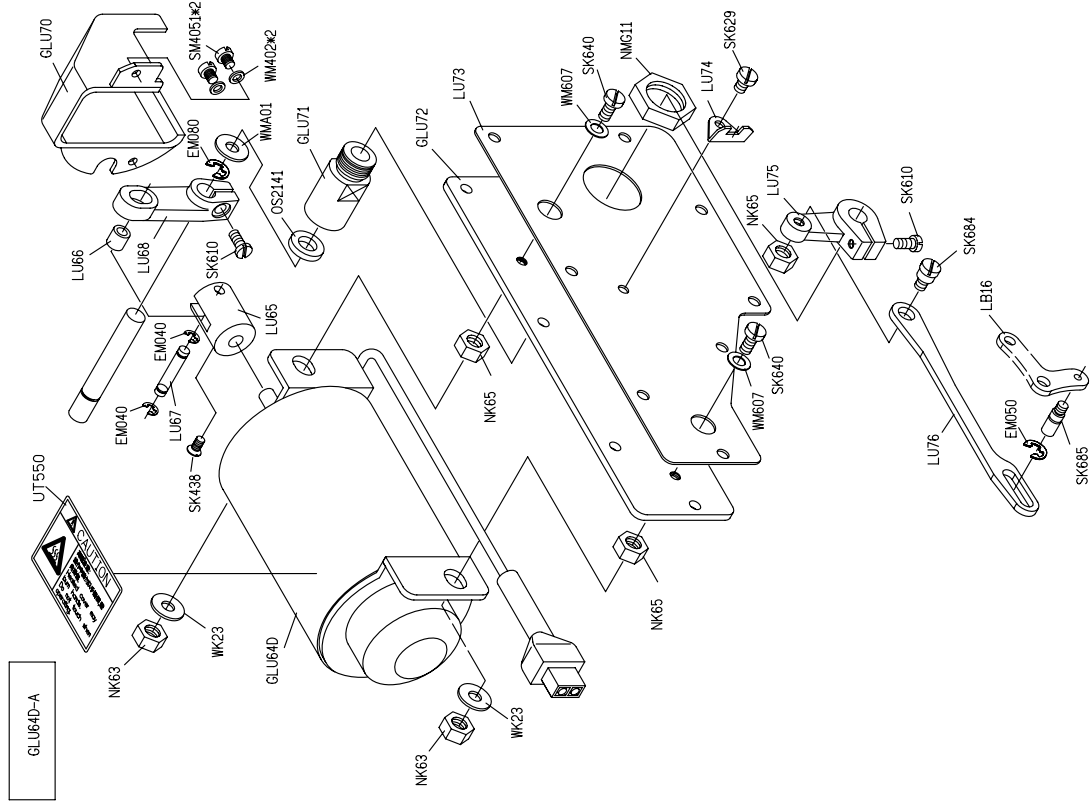
# LL GRUP İÇİN PARÇA LİSTESİ

# LM GRUP İÇİN PARÇA LİSTESİ



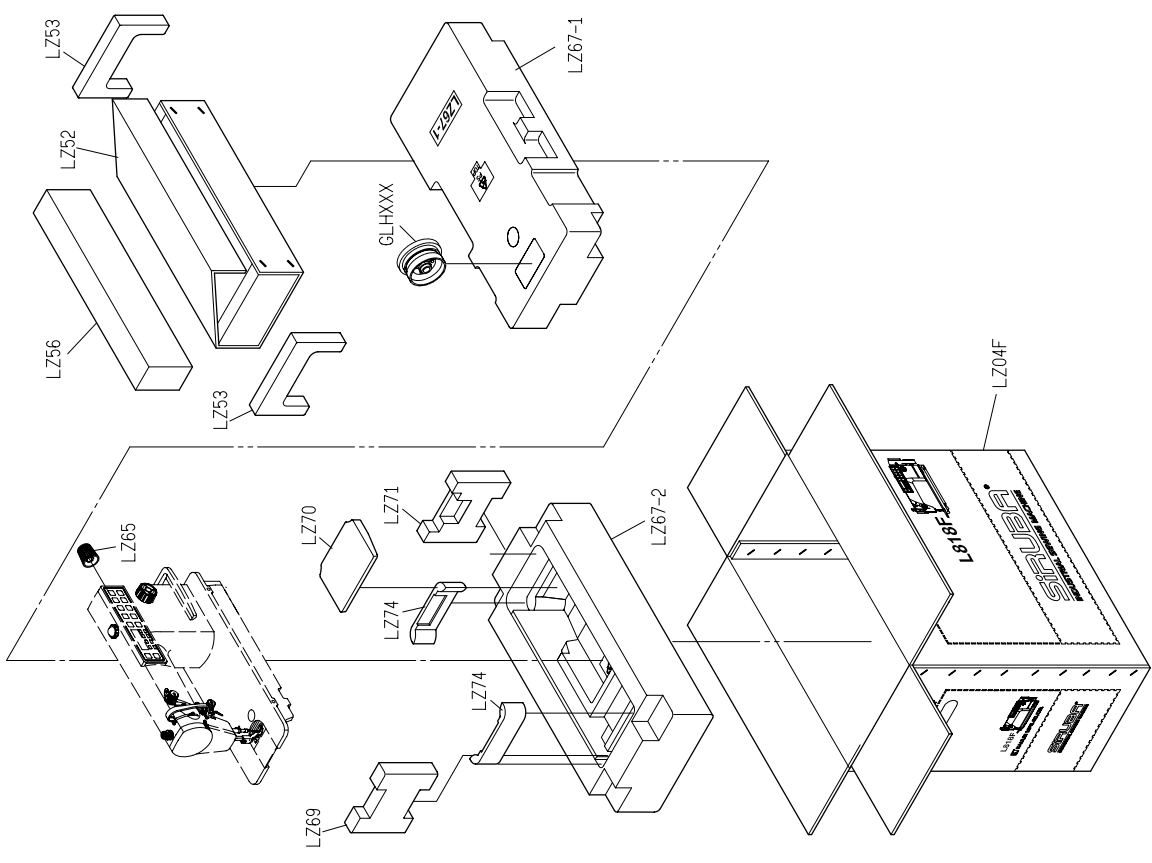






機 型	CP102 使用數量	CP104 使用數量
L818F-XX-00(20)	3	0
L818F-XX-01(21)	2	1
L818F-XX-02(22)	3	0
L818F-XX-03(23)	2	1
L818F-XX-10(30)	2	1
L818F-XX-11(31)	1	2
L818F-XX-12(32)	2	1
L818F-XX-13(33)	1	2





- |      |  |        |  |         |  |
|------|--|--------|--|---------|--|
| LY01 |  | YM04*2 |  | YM102*2 |  |
| LY02 |  | LY05*2 |  | YM103*2 |  |
| LY30 |  | LY21-A |  | G3XX*2  |  |
| LY31 |  | MY11   |  | KZ03*1  |  |
| LY33 |  | 3 mm   |  | LY23H   |  |
| LY34 |  | LY35   |  |         |  |
| LY35 |  |        |  |         |  |

LY GRUP İÇİN PARÇA LİSTESİ

LZ GRUP İÇİN PARÇA LİSTESİ







# L818F-NF

## WITH TRIMMER

高林股份有限公司 KAULIN MFG. CO., LTD.